

Jelenlét érzékelő - Slave

PICO-S



fehér matt, hasonló
RAL9010 Cikkszám 92700

Termékinformáció

- Mini slave jelenlét érzékelő külső tápegység nélkül, master eszközhöz való csatlakoztatáshoz
- Alkalmazható vizes, párás helyiségekhez
- Kapcsolási impulzus küldése a master felé érzékelt mozgás esetén, a környezeti fényviszonytól függetlenül
- Kompatibilis minden 230V AC master érzékelővel, kivéve PD4-M-DS-DE, 11-48V érzékelők PD9-M-SDB, PD4-M-DAA4G, Indoor 140-L, PD2N-M-1C-LED
- Szorítógyűrűvel (a csomag tartalmazza) történő szerelés világítótestekhez vagy rugós csipesszel álmennyezetekhez
- **Alkalmazási példák:**
irodák, tárgyalók, kórházak, előterek, óvodák

Műszaki adatok

Hálózati feszültség:	110 – 240 V AC 50 / 60 Hz
Méretek:	Ø 33 x 60 mm
Teljesítményfelvétel:	kb. 0,3 W
Érzékelési terület:	függőleges 360°
Érzékelési távolság (kb.) m-ben:	max. Ø 10 m áthaladás max. Ø 6 m megközelítés max. Ø 4 m ülő tevékenység
Felügyelt felület, ha az érzékelő az ajánlott	79 m ² / 2,5 m szerelési magasság

**magasságon hosszirányú
megközelítésre van
pozícionálva:**

(in translation): 2 m / 5 m / 2,5 m

**Védettség/Érintési
osztály:** IP65 / II. osztály

Környezeti hőmérséklet: -25 °C - +50 °C

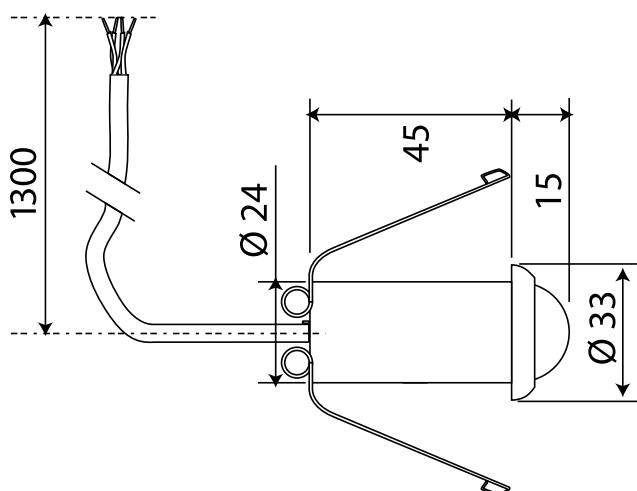
Ház: Magas UV állóságú polikarbonát

Kábelhossz: 130 cm

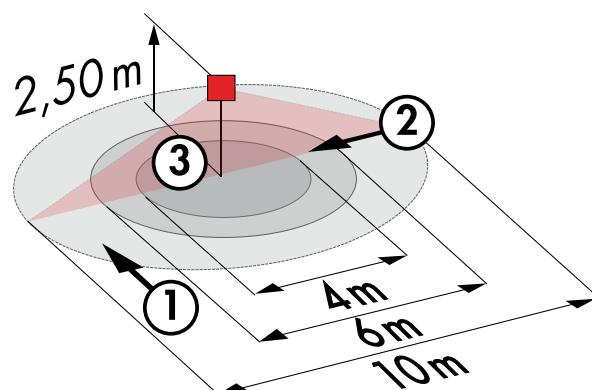
Impulzus távolság: 9 mp

Megnevezés

Típus	Szín	Cikkszám	EAN-Nummer
PICO-S-DE	fehér matt, hasonló RAL9010	92700	4007529927005

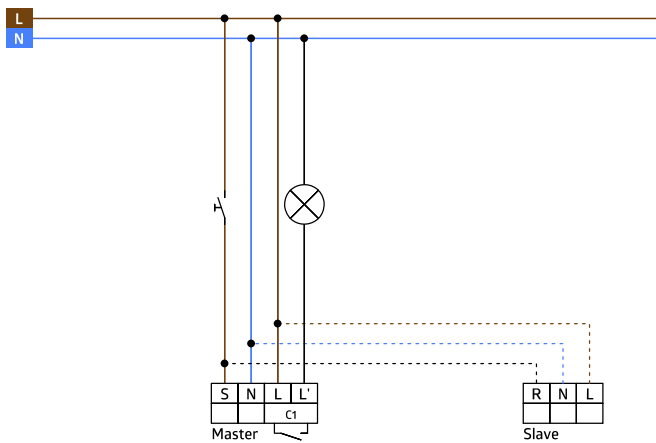


Méreték 92700



Érzékelési terület

- 1: Áthaladás
- 2: Megközelítés
- 3: Ülő tevékenység



Kapcsolási rajzok

© 2020 B.E.G. Brück Electronic GmbH